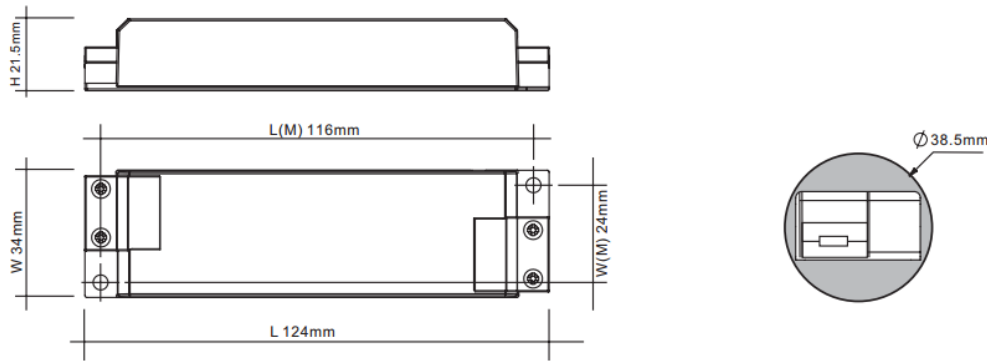


LED DRIVER 12V / 12W
RoHS


Puissance (W)	Tension nominale (Vac)	Fréquence (Hz)	Intensité d'entrée Min/ Max (mA)	Tension d'entrée Min/ Max (Vac)	Tension de sortie (VDC)	Intensité de sortie à 25°C, 230V(A)
12	230	50/60	60	220 / 240	12	1

Caractéristiques techniques:

- ❖ LED driver pour éclairage d'ambiance et/ou pour des raisons économiques
- ❖ Protection contre les surcharges et les courts-circuits
- ❖ Classe de protection : IP20
- ❖ Classe d'isolement : Classe II, SELV
- ❖ Tension d'isolement : 3,75 KV AC / 5 mA / 1 min
- ❖ Facteur de puissance à pleine charge : 0,9
- ❖ Température Maximale du boîtier : 110°C
- ❖ Température Maximale d'utilisation : 80°C
- ❖ La température ambiante ne doit pas dépasser :-20 / + 50°C
- ❖ L'humidité relative ne doit pas dépasser: 5% / 85%
- ❖ Le câble de connexion ne doit pas dépasser 50 m
- ❖ Normes de sécurité: EN 61347-2-13, EN61347-1 et EN 60598-1
- ❖ Directive de basse tension: LVD 2006/95/EC
- ❖ Normes EMC: EN 55015, EN 61547, EN 61000-3-2 et EN 61000-3-3

Schéma de câblage :
