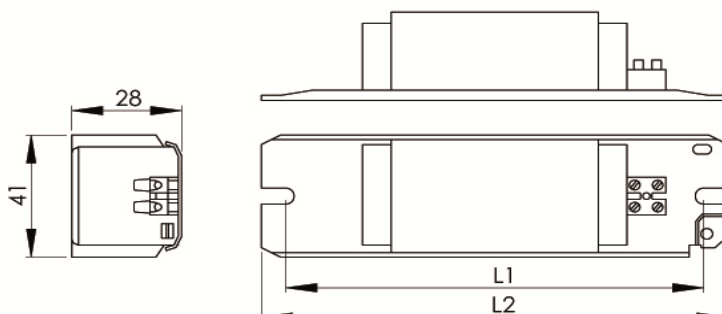


BALLAST FERROMAGNETIQUE POUR LAMPE FLUORESCENTE : FB-36/40



Puissance (W)	Tension (V)	Fréquence (Hz)	Facteur de puissance	Poids (kg)	Intensité à 230 V (A)	Dimensions (mm)	
						L1	L2
36/40	220-240	50	0,48	0,52	0,43	140	155

Caractéristiques techniques:

- ❖ Ballast ferromagnétique pour luminaires étroits ou plats
- ❖ Imprégnation avec résine de polyester et séchage au four
- ❖ Protection classe I
- ❖ Compensation avec condensateur 4 $\mu\text{F} \pm 10\%$
- ❖ Rigidité diélectrique : > 1500 V
- ❖ Fabriqué selon les normes : NF EN-60 620 et NF EN- 60921

Schéma de câblage :

