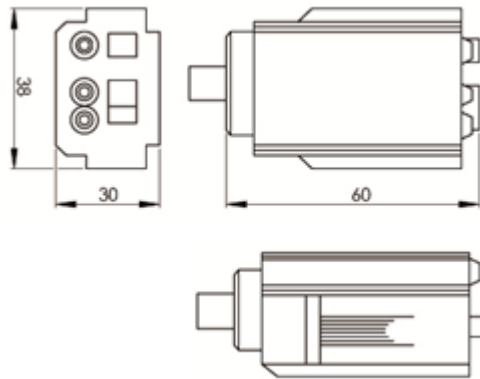


## AMORCEURS PAR IMPULSION ELECTRONIQUE: KZ05



Tension d'entrée (V)	Fréquence (Hz)	Tension d'amorçage (V)	Tension à vide (V)	Tension crête d'impulsion (kV)	Température ambiante Min / Max (°C)
220-240	50/60	≤ 198	220-240	3-4,5	-30 / 65

### Caractéristiques techniques:

- ❖ Amorceurs électronique pour lampes à vapeur de sodium à haute pression (50-1000 W) ou lampes à iodure métallique (100-1000 W)
- ❖ Boitier en polyamide en fibre de verre
- ❖ Amorceurs temporisés
- ❖ Température maximale du ballast : ≤ 85 ° C
- ❖ Raccordement avec fil électrique  $\phi$  1,5 mm<sup>2</sup> à pointes étamées
- ❖ Sécurité conformément aux : NF EN-61347-2-1; NF EN-60927 et NF EN-60662

### Schéma de câblage :

